

DANE TECHNICZNE



Multimedia Touch Screen

HC/HS/HD 4690

Opis

Multimedia Touch Screen jest wielofunkcyjnym urządzeniem pozwalającym obsługiwać wszystkie funkcje automatyki domowej w systemie My Home za pośrednictwem czytelnych i intuicyjnych ikon wyświetlanych na 10-calowym ekranie dotykowym LCD (16:9).

Oprócz sterowania oświetleniem, roletami, temperaturą, dystrybucją dźwięku, systemem alarmowym, urządzenie realizuje funkcje w zakresie systemu wideodomofonowego oraz monitoringu z kamery panelu zewnętrznego i kamer dodatkowych, jak również obsługę scenariuszy. Dzięki wejściom USB oraz karty SD, Multimedia Touch Screen pozwala na odtwarzanie treści multimedialnych i muzyki z podłączonych urządzeń zewnętrznych.

Jeżeli Multimedia Touch Screen zostanie włączony do domowej sieci komputerowej połączonej z Internetem, pozwoli (po aktywowaniu tej funkcji specjalną ikoną) na wyświetlanie usług RSS, takich jak wiadomości czy informacje meteo. Co więcej, umożliwi wyświetlanie obrazów z kamerek internetowych lub odtwarzanie transmisji internetowych stacji radiowych.

Produkty powiązane

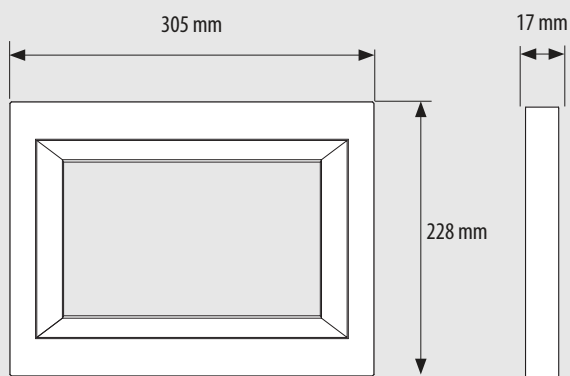
Ramki ozdobne: HA4690XC, HA4690VBB, HA4690LTK, HA4690VNB, HA4690VSW

Zasilacz: 346020

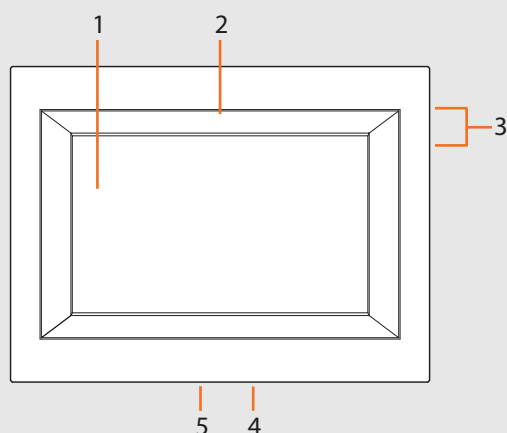
Dane techniczne

Zasilanie z BUS:	18-27 V dc
Zasilanie lokalne (1-2):	18-27 V dc
Maksymalny pobór prądu (1-2):	600 mA
Pobór prądu (BUS):	50 mA
Temperatura pracy:	5-45°C

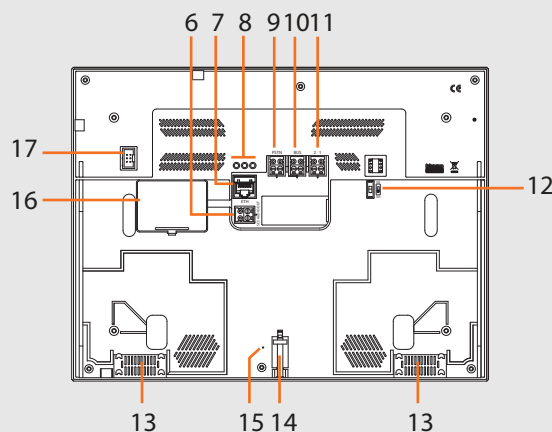
Wymiary



Widok z przodu



Widok z tyłu



Widok z tyłu

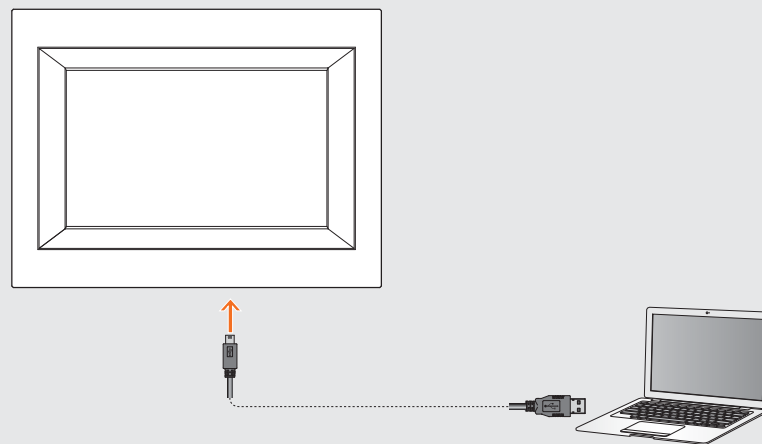
1. Ekran dotykowy LCD 10"
2. Mikrofon
3. Złącze USB
4. Złącze mini-USB do podłączenia PC
5. Gniazdo do karty SD
6. Przyłącze źródła Dystrybucji Dźwięku
7. Gniazdo RJ45 do podłączenia Ethernet
8. Dioda sygnalizacji podłączenia LAN
9. Przyłącze linii telefonicznej PSTN (przyszła aplikacja)
10. Przyłącze BUS/SCS i 2-przewodowego systemu wideodomofonowego
11. Przyłącze zasilania 1-2
12. Mikroprzełącznik ON/OFF do zamknięcia linii
13. Głośnik
14. Wkręt montażowy
15. Przycisk resetowania ustawień fabrycznych
16. Gniazdo baterii NiMH 7,2V; 160 mAh
17. Przyłącze RS232 do podłączenia PC

Konfiguracja

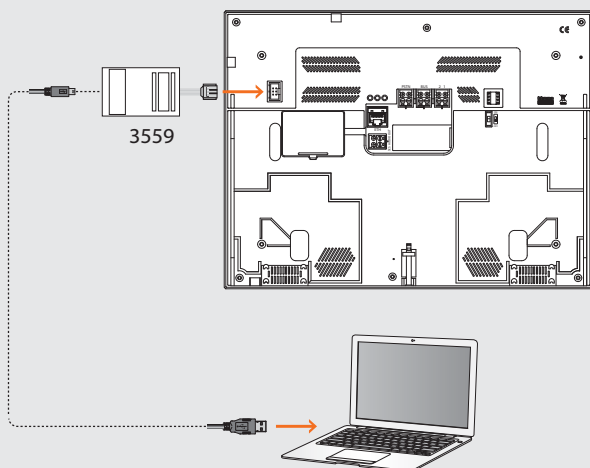
Multimedia Touch Screen może być skonfigurowany przy użyciu oprogramowania TiMultimediaTouchScreen dostarczanego z produktem. Aby pobrać konfigurację lub aktualizację wbudowanego oprogramowania, należy podłączyć Multimedia Touch Screen do komputera na jeden z trzech sposobów:

- przewód USB - miniUSB
- złącze szeregowe (art. 3559)
- skrętka z wtykiem RJ45

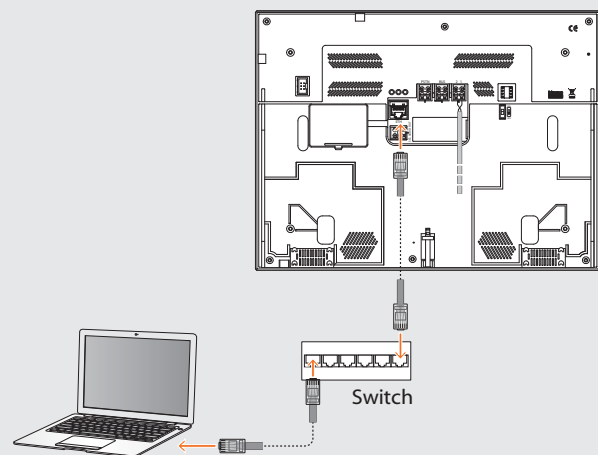
Połączenie przez USB



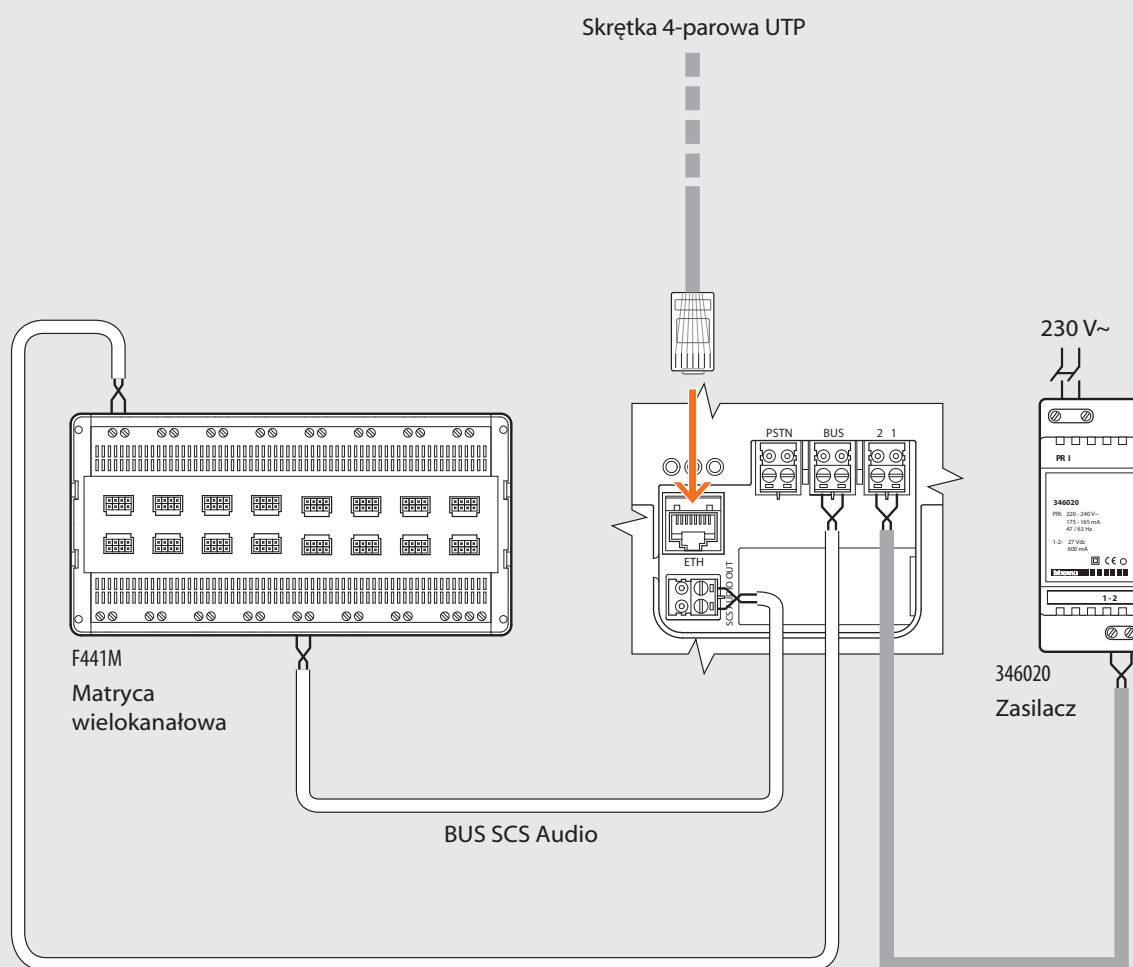
Połączenie przez złącze szeregowe



Połączenie przez skrętkę z wtykiem RJ45

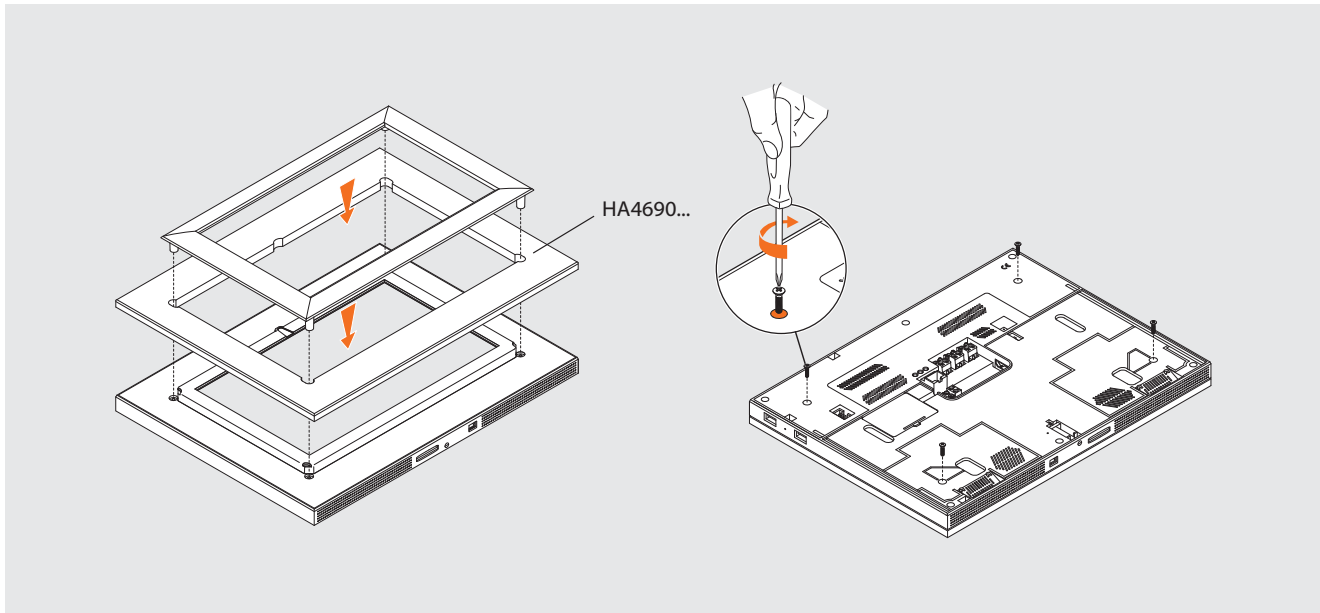


Schemat połączenia



Instalacja

Przed zainstalowaniem urządzenia na ścianie, konieczne jest zamontowanie ramki wykończeniowej HA4690 ...



Podłącz Multimedia Touch Screen do systemu i zamontuj na ścianie za pomocą dostarczonego z urządzeniem uchwytu.

Dokręć zgodnie z ruchem wskazówek zegara wkręt montażowy znajdujący się na dolnej krawędzi Multimedia Touch Screen.

